

# MOTO Urban Pedal Manual

## ① MOTO Pedals の品質

MOTO Pedal をお買い求めくださいますと、ありがとうございます。本マニュアルは、お客様を技術面でサポートするためのものです。必要に応じてご参照ください。ご不明な点がありましたら、お買い求めいただいた正規販売店にご相談いただくか、正規輸入元 NicoRide ( info@nicoride.jp ) まで、お問い合わせください。

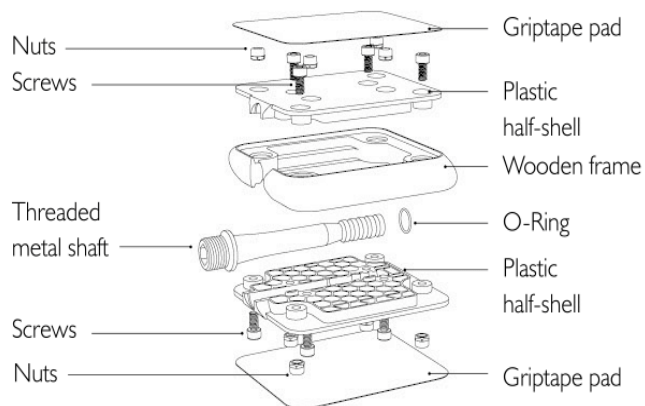
## ③ 注意事項

ペダルが馴染み、スライドベアリングがスムーズに回転するようになるまで、50km~100km 程度必要です。

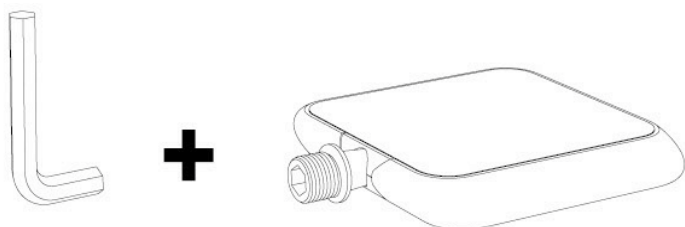
メンテナンス情報については、本マニュアルをご参照いただくか、ウェブサイトをご覧ください。また本ペダルは競技用には作られておりません。ご承知おきください。

本ペダルのベアリングには定期的な注油が必要です。粘度が低く、シリコンフリー、PTFE を配合したグリースの利用を推奨いたします。

## ⑤ 構造



## ⑦ 組立て

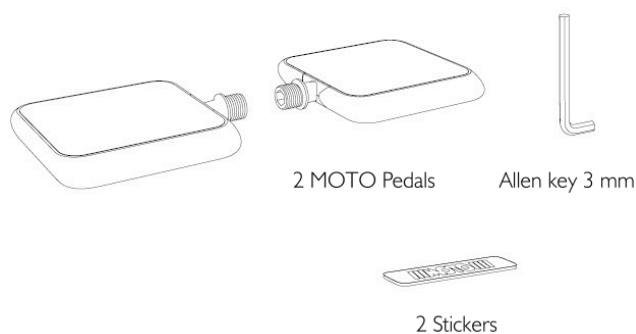


ペダルをクランクアームに搭載するには、8mm の 6 角レンチが必要となります。

## ② 安全について

本ペダルをご利用になる前に、必ず本マニュアルを熟読してください。その後本マニュアルは将来参照するために保管してください。ペダルの分解は、十分な技術的経験と必要な工具をお持ちの場合のみ行ってください。

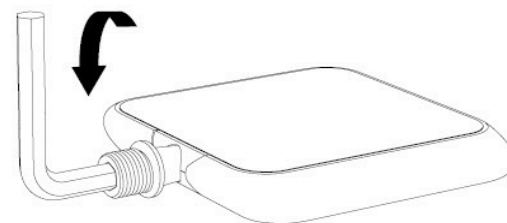
## ④ 同梱物



## ⑥ 初期設定

1. クランクに装着されていた古いペダルを外します。
2. クランクを洗浄します。ペダルを装着するネジ山部分は一気に洗浄してください。

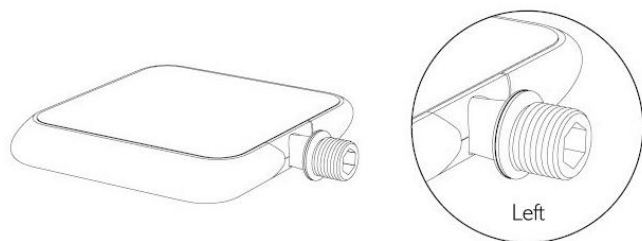
## ⑧ ペダルの装着



ペダルを装着する際には、本マニュアルの指定する方法にて、またクランクの製造メーカーが指定する締付けトルクにて、装着してください。

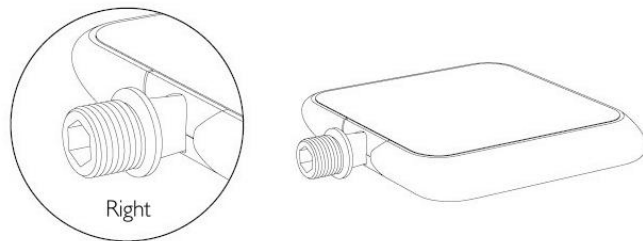
# MOTO Urban Pedal Manual

## ⑨左ペダル



左ペダルには、ペダルカラーに溝が切っております。

## ⑩右ペダル



右ペダル時計周りに回転させることで締付けができます。左ペダルは反時計周りでです。

## ⑪メンテナンス

ペダルを良好な状態に保つには、数百 km ごとにメンテナンスが必要です。数ステップの簡単な作業で、時間にして約 5 分です。グリップテープは着脱を数回繰り返しても再利用可能です。作業手順は以下の通りです。

### 1. グリップテープを取り外す (右図を参照)

ドライヤーで数秒間グリップテープを温めて、慎重に剥がしてください。

### 2. ペダルのシェルを分解する

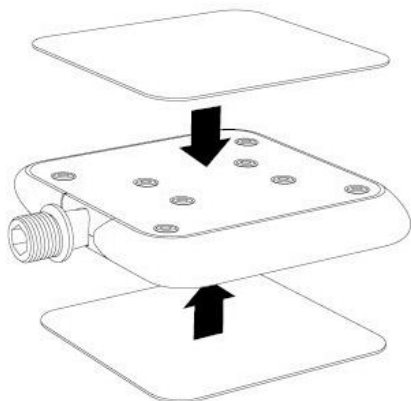
同梱した 3mm の 6 角レンチで分解します。

### 3. ペダルシャフトにグリースを塗る

ペダルシャフトを洗浄して、グリースを塗布します。粘度が低く、シリコンフリー、PTFE を配合したグリースを推奨します。

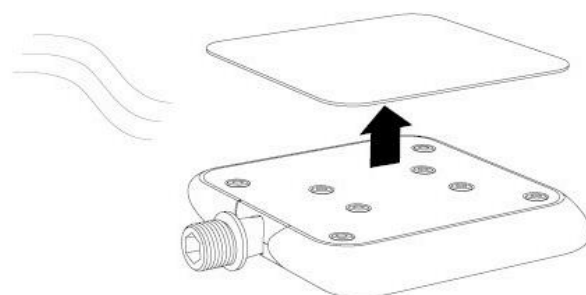
### 4. ペダルを組立てる (右図を参照)

O リングがハーフシェルの所定の位置にあることを確認して、スクリューを 120-150Ncm のトルクで締付けます。

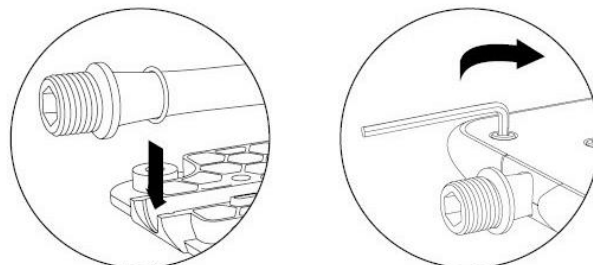


### 5. グリップテープを装着する

先に剥がしたグリップテープを所定の位置に装着します。

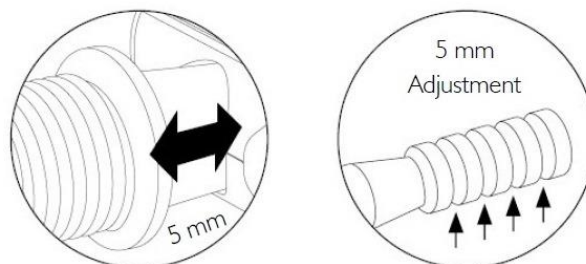


グリップテープを剥がす際にはドライヤーで温めます。



シェルを組立てる時には、O リングが所定の位置にあることを確認してからスクリューを締付けます。

## ⑫ペダル装着位置の調整



クランクアームからペダルまでの距離は 5mm の間で調整が可能です。調整は、ハーフシェルを分解して行います。